



SUPPORTI CERAMICI PER SALDATURA

DELVIGO COMMERCIALE S.n.c.

CATALOGO N° 1/2015 - Rev. 0

Pag. 1/8

"Cerchiamo di rendere migliore il vostro lavoro e la vostra vita"



Francesco Musante serigrafia materica 2004



Catalogo 2015

DELVIGO COMMERCIALE – LOC. CERRI – 19020 CEPARANA DI FOLLO (SP)

TEL. 0187/931202 – FAX 0187/939094

Sito: www.delvigo.com – E-mail: info@delvigo.com



SUPPORTI CERAMICI PER SALDATURA

DELVIGO COMMERCIALE S.n.c.

CATALOGO N°. 1/2015 - Rev. 0

Pag. 2/8

FIGURE Dimensioni in mm (Tolleranza DIN 40680)	CODICE DVC	DESCRIZIONE
	54836/18 C5 54836/18 C10	Elementi in Cordierite + mullite da 250 mm, montati su canalina metallica 36x490 mm (1) e 36x990 mm (2). <u>Confezioni:</u> (1) 25 Pz. X 10 Kg (2) 10 Pz. X 10 Kg
	54336/13 C5 54336/13 10	Elementi in Cordierite + mullite da 125 mm, montati su canalina metallica 25x490 mm (1) e 25x990 mm (2). <u>Confezioni:</u> (1) 48 Pz. X 12 Kg (2) 20 Pz. X 12 Kg
	56446/12 A5	Elementi in Cordierite + mullite da 100 mm (1) oppure da 20 mm (2), montati su nastro di alluminio adesivo 90x500 mm, per il completamento in opera del tipo M188/L <u>Confezioni:</u> 40 Pz. X 8 Kg
	46436/12 A5	Elementi in Cordierite da 20 o 25 mm, montati su nastro di alluminio adesivo 90x500 mm. <u>Confezioni:</u> 30 Pz. X 6,5 Kg
	41836/16 A5	Elementi in Cordierite + mullite da 25 mm, montati su nastro di alluminio adesivo 90x500 mm. <u>Confezioni:</u> 40 Pz. X 8,5 Kg
	43040/11 A5 43040/11 C5	Elementi in Cordierite + mullite da 25 mm concavo/convessi montati su nastro di alluminio adesivo 90x500 mm (1), oppure su canalina metallica 27x490 mm (2). <u>Confezioni:</u> (1) 20 Pz. X 4,3 Kg (2) 20 Pz. X 5,7 Kg
	42456/12 A5	Elementi in Cordierite da 25 (1), 50 (2) o 100 mm (3), montati su nastro di alluminio adesivo 90x500 mm per il completamento dei tipi FB o FL. <u>Confezioni:</u> 40 Pz. X 8,3 Kg
	45925/12 A5	Elementi in Cordierite da 31,25 mm, montati su nastro di alluminio adesivo 90x500 mm. <u>Confezioni:</u> 40 Pz. X 8,3 Kg
	48356/9 A5	Elementi in Cordierite da 31,25 mm, montati su nastro di alluminio adesivo 90x500 mm. <u>Confezioni:</u> 40 Pz. X 8,3 Kg



SUPPORTI CERAMICI PER SALDATURA

DELVIGO COMMERCIALE S.n.c.

CATALOGO N°. 1/2015 - Rev. 0

Pag. 3/8

FIGURE Dimensioni in mm (Tolleranza DIN 40680)	CODICE DVC	DESCRIZIONE
	49636/6 A5	Elementi in Cordierite da 31,25 mm, montati su nastro di alluminio adesivo 90x500 mm. <u>Confezioni:</u> 40 Pz. X 8,3 Kg
	47756 (Diritto)	Elementi in Cordierite di lunghezze diverse (fra 5 e 50 mm) che, montati in combinazione con 48756 (curva r 50 mm) su nastro di alluminio adesivo 100x500 mm, formano profili quadrati o rettangolari per pezzi speciali (es.: coppelle di ancoraggio containers). <u>Confezioni:</u> 40 Pz. X 8,3 Kg
	48756	Elementi in Cordierite aventi raggio 52,5 che, montati in combinazione con 47756 su nastro di alluminio adesivo 100 x 500 mm, formano profili quadrati o rettangolari per pezzi speciali (es.: coppelle di ancoraggio containers). Vedi sopra la sezione.
	45646/6 A5	Elementi in Cordierite da 25 mm, montati su nastro di alluminio adesivo 60x500 mm. <u>Confezioni:</u> 50 Pz. X 2,2 Kg
	41145/7 A5	Elementi in Cordierite da 25 mm, montati su nastro di alluminio adesivo 60x500 mm. <u>Confezioni:</u> 50 Pz. X 2,7 Kg
	40936/9 A5	Elementi in Cordierite da 25 mm, montati su nastro di alluminio adesivo 60x500 mm. <u>Confezioni:</u> 50 Pz. X 4,4 Kg
	45156/12 A5	Elementi in Cordierite, mezzi tondi o 12 mm, 25 (1), 50 (2) o 100 (3), montati su nastro di alluminio adesivo 75x500 mm; (profilo curvo in evidenza). <u>Confezioni:</u> 40 Pz. X 4 Kg
	40025/12 A5	Elementi in Cordierite da 25 mm, montati su nastro di alluminio adesivo 75x500 mm. <u>Confezioni:</u> 40 Pz. X 5,3 Kg
	40705/15 A5	Elementi in Cordierite da 50 mm, montati su nastro di alluminio adesivo 90x500 mm. <u>Confezioni:</u> 25 Pz. X 3,3 Kg

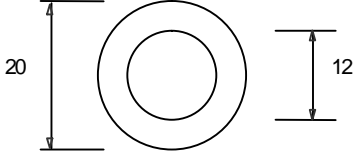
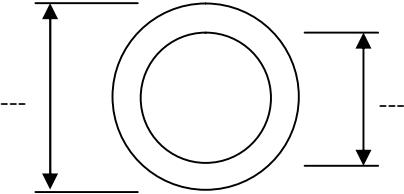
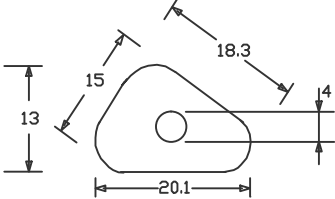
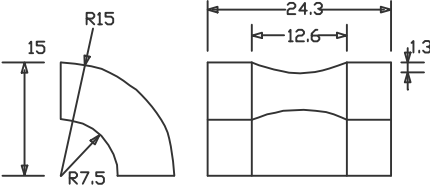
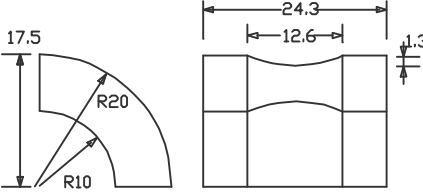
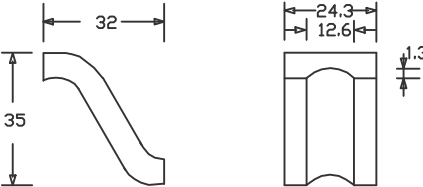
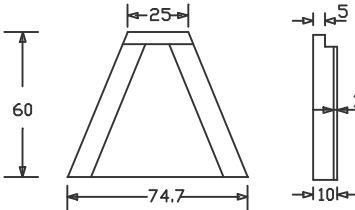


SUPPORTI CERAMICI PER SALDATURA

DELVIGO COMMERCIALE S.n.c.

CATALOGO N° 1/2015 - Rev. 0

Pag. 4/8

FIGURE Dimensioni in mm (Tolleranza DIN 40680)	CODICE DVC	DESCRIZIONE
	41705/20 A5	Elementi in Cordierite da 50 mm, montati su nastro di alluminio adesivo 90x500 mm. <u>Confezioni:</u> 20 Pz. X 5,2 Kg
	1) 42705/30 A5 2) 43705/40 A5	Disponibili anche diametro 30 (1) e 40 (2) mm. A richiesta possiamo produrre diametri su indicazione del cliente.
	40046/35° A5 40046/58° A5 40046/87° A5	Elementi in Cordierite da 25 mm, montati su nastro di alluminio adesivo 90x500 mm, a richiesta con i diversi angoli in evidenza. <u>Confezioni:</u> 30 Pz. X 6,9 Kg
	49246	Elementi in Cordierite che, montati in combinazione con il 42456 su lamina di alluminio, formano i profili per la saldatura dei ferri a L (misure 200 – 300). Vedi tipi FL. (Brevetto DVC – DBGM G 9403605.5)
	40346	Idem c.s. per ferri a L (misure 325 – 500). (Brevetto DVC – DBGM G 9403605.5)
	63346	Elementi in Cordierite che, montati in combinazione con il 42456 su lamina di alluminio, formano i profili per la saldatura dei ferri a bulbo (100 – 400), in piano. Vedi tipi FB. (Brevetto DVC – DBGM G 9403605.5)
	57446	Elementi in Cordierite + mullite che, montati in combinazione con il 56446 su lamina di alluminio, formano il profilo M188/L, per la saldatura dei ferri a bulbo in verticale: (Brevetto DVC – DBGM G 9403605.5)

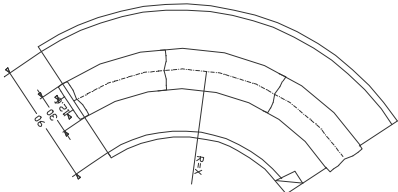
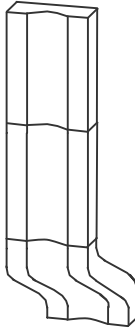
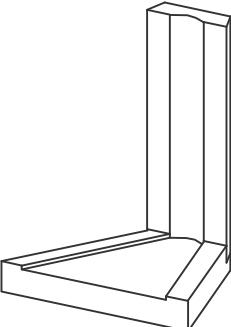
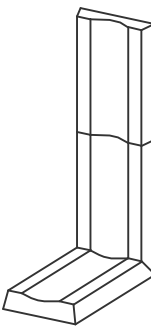
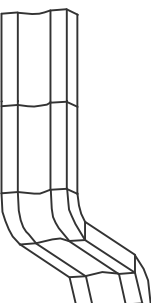


SUPPORTI CERAMICI PER SALDATURA

DELVIGO COMMERCIALE S.n.c.

CATALOGO N°. 1/2015 - Rev. 0

Pag. 5/8

FIGURE Dimensioni in mm (Tolleranza DIN 40680)	CODICE DVC	DESCRIZIONE
	K 7000.14 (r142) K 7000.20 (r200) K 7000.30 (r300) K 7000.40 (r400)	Elementi in Cordierite montati su nastri di alluminio adesivo di diverso raggio per passi d'uomo: a 180° (r142), a 90° (r200 e r300) o 45° (r400). <u>Confezioni:</u> 1) 6 p. x 1,4 Kg. 2) 50 p. x 7,8 Kg. 3) 50 p. x 10,5 Kg. 4) 96 p. x 14 Kg.
	FB 80 / 400	Supporti ceramici in Cordierite (43346 + 42456) premontati su lastrina di alluminio, per la saldatura in piano delle diverse misure di ferri a bulbo; l'altezza tiene conto della "scallop". (Brevetto DVC – DBG M G 9403605.5)
	M 188 / L	Supporti ceramici in Cordierite + mullite (57446 + 56446) premontati su lastrina di alluminio, per la saldatura in piano delle diverse misure di ferri a bulbo; l'altezza tiene conto della "scallop". (Brevetto DVC – DBG M G 9403605.5) A completamento della parte verticale sono disponibili i tipi: 56446/12 A5 (con elementi da 20 mm o da 100 mm) <u>Confezioni:</u> 40 p. x 4,1 Kg.
	FL 200 / 400 / L	Supporti ceramici in Cordierite (41985 + 41985S) premontati su lastrina di alluminio, per la saldatura dall'interno delle diverse misure di ferri a L; l'altezza tiene conto della "scallop". (Brevetto DVC – DBG M G 9403605.5)
	FL 200 / 400	Supporti ceramici in Cordierite (42456 + 49246 + 40346) premontati su lastrina di alluminio, per la saldatura dall'esterno delle diverse misure di ferri a L; l'altezza tiene conto della "scallop". (Brevetto DVC – DBG M G 9403605.5)


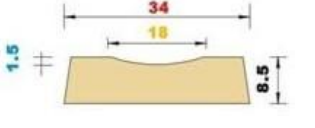

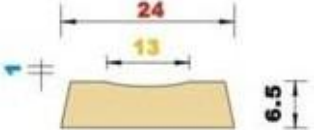
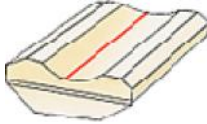
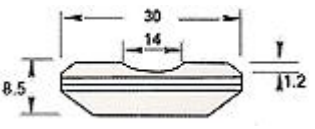
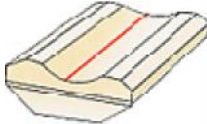
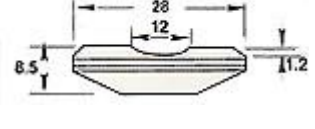
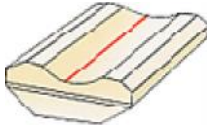
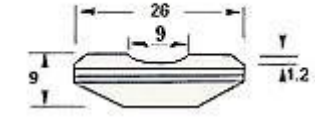
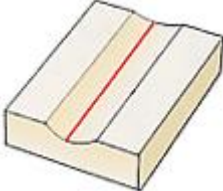
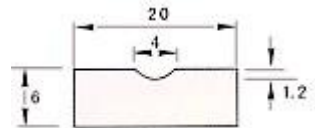
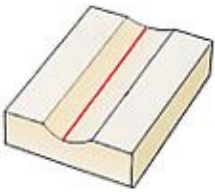
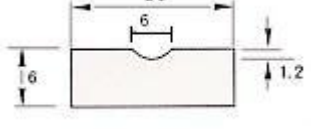
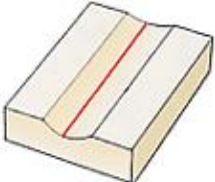
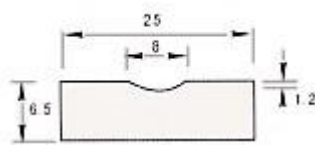


SUPPORTI CERAMICI PER SALDATURA

DELVIGO COMMERCIALE S.n.c.

CATALOGO N°. 1/2015 - Rev. 0

Pag. 6/8

FIGURE Dimensioni in mm (Tolleranza DIN 40680)		CODICE DVC	DESCRIZIONE
		<p>45040/18 A5 45040/18 C5</p>	<p>Supporto Ceramico bianco con gola 18 mm montato su nastro di alluminio adesivo con larghezza 120 mm oppure su canalina metallica mm 36x490.</p>
		<p>45040/13 C5</p>	<p>Supporto Ceramico bianco con gola 13 mm montato su canalina metallica mm 25x490.</p>
		<p>42040/14 A5</p>	<p>Supporto Ceramico bianco con gola 14 mm montato su nastro di alluminio adesivo con larghezza 100 mm.</p>
		<p>42040/12 A5</p>	<p>Supporto Ceramico bianco con gola 12 mm montato su nastro di alluminio adesivo con larghezza 100 mm.</p>
		<p>42040/9 A5</p>	<p>Supporto Ceramico bianco con gola 9 mm montato su nastro di alluminio adesivo con larghezza 100 mm.</p>
		<p>44040/4 A5 44040/4 C5</p>	<p>Supporto Ceramico bianco con gola 4 mm montato su nastro di alluminio adesivo con larghezza 100 mm oppure su lastrina metallica mm 24x490.</p>
		<p>44040/6 A5 44040/6 C5</p>	<p>Supporto Ceramico bianco con gola 6 mm montato su nastro di alluminio adesivo con larghezza 100 mm oppure su lastrina metallica mm 24x490.</p>
		<p>44040/9 A5 44040/9 C5</p>	<p>Supporto Ceramico bianco con gola 9 mm montato su nastro di alluminio adesivo con larghezza 100 mm oppure su lastrina metallica mm 24x490.</p>

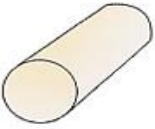
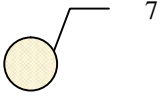
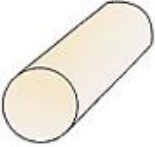
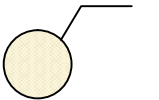
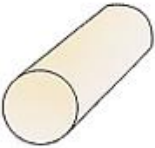
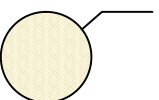
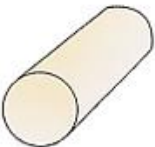
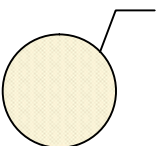

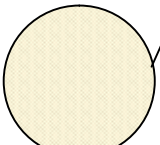
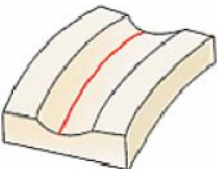
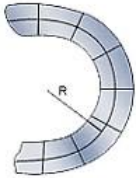


SUPPORTI CERAMICI PER SALDATURA

DELVIGO COMMERCIALE S.n.c.

CATALOGO N°. 1/2015 - Rev. 0

Pag. 7/8

FIGURE Dimensioni in mm		CODICE DVC	DESCRIZIONE
		48040/7 A5	Supporto Ceramico bianco diametro 7 mm montato su nastro di alluminio adesivo con larghezza 70 mm.
		48040/9 A5	Supporto Ceramico bianco diametro 9 mm montato su nastro di alluminio adesivo con larghezza 70 mm.
		48040/12 A5	Supporto Ceramico bianco diametro 12 mm montato su nastro di alluminio adesivo con larghezza 90 mm.
		48040/15 A5	Supporto Ceramico bianco diametro 15 mm montato su nastro di alluminio adesivo con larghezza 100 mm.
		48040/20 A5	Supporto Ceramico bianco diametro 20 mm montato su nastro di alluminio adesivo con larghezza 100 mm.
		40140 R150 40140 R200 40140 R300	Supporto Ceramico bianco avente raggio 150, 200 o 300 mm e gola 6 o 9 mm montato su nastro di alluminio adesivo con larghezza 100 mm specifico per passi d'uomo.

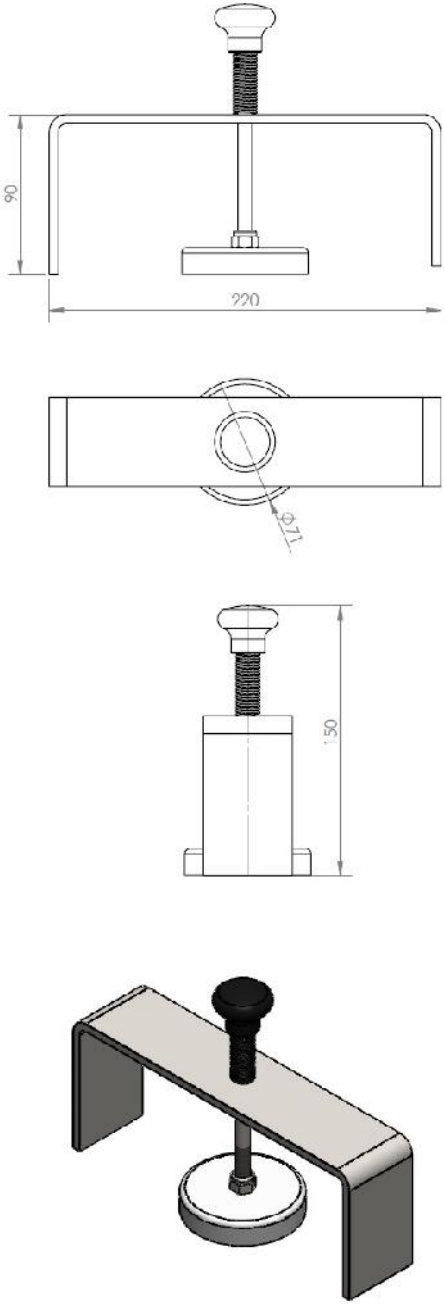
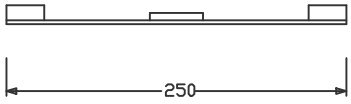


SUPPORTI CERAMICI PER SALDATURA

DELVIGO COMMERCIALE S.n.c.

CATALOGO N°. 1/2015 - Rev. 0

Pag. 8/8

FIGURE Dimensioni in mm	CODICE DVC	DESCRIZIONE
	TIPO 4	Magneti a ponte Tipo 4
	M - 2	Magneti a lastrina (dimensioni: 250 x 50 x 0,8 mm) <u>Confezioni: 50 p. x 6,7 Kg.</u>